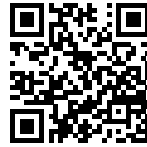


## Lavello Milanello workstation

Vasca a sinistra

Lavelli in acciaio inox

Codice: 1043 052



### CARATTERISTICHE

#### DOPPIO FORO MISCELATORE

L'ampio banco rubinetteria è già provvisto di serie di 2 fori rubinetto. Nel secondo foro è possibile installare il comando remoto della piletta automatica o, in alternativa, un pratico dispenser per il sapone.

#### FONDO DIAMANTATO

Lo scolo dell'acqua sul fondo della vasca è una caratteristica importante, sempre curata nelle soluzioni Foster. Nei modelli squadrati a fondo piatto lo scolo è garantito dall'elegante diamantatura che facilita il defluire dell'acqua.

#### LAVELLI DI SPESSORE

Acciaio spesso 1 mm. Uno spessore importante che garantisce la massima robustezza per lavelli che non conoscono i segni del tempo.

#### PILETTA CON COMANDO REMOTO

In dotazione la piletta-salterello con comando remoto rotante, un comodo accessorio che evita di bagnarsi le mani per svuotare le vasche dall'acqua.

#### PILETTA SPACE

Grazie al tappo in acciaio inox dona allo scarico un aspetto minimal. Space ha inoltre un ingombro limitato e permette l'ottimale utilizzo del vano sottolavello.

#### POSSIBILITÀ FORI AGGIUNTIVI

Il lavello è personalizzabile con l'esecuzione su richiesta in fase d'ordine di fori aggiuntivi, utilizzabili per miscelatori a doppio foro, per pilette con comando remoto o per l'installazione di dispenser per il sapone. Le posizioni sono segnalate sui disegni con fori a linea tratteggiata.

#### SISTEMA SALVASPAZIO

Piletta e sifone sono studiati per lasciare il maggior spazio possibile nella zona sotto-lavello, sempre più utile oggi con i sistemi di raccolta differenziata.

## TRIPLO INVASO- SISTEMA ACCESSORI SCORREVOLI

Foster Milano ha un ingegnoso design, con un sistema di tre involi dove gli accessori alloggiati su livelli distinti. Sul primo, scorrono le innovative griglie Black, una grande e pratica superficie per risciacquare, scolare, lavorare. Il secondo involo è studiato per sostenere e far scorrere una combinazione completa di accessori che rendono sicura e pratica ogni operazione: risciacquare, scolare, affettare, grattugiare... sempre all'interno del lavello. Il terzo involo è sul fondo della vasca. Su questo trovano alloggio le griglie Black per risciacquare i cibi senza che vengano a contatto con il fondo eventualmente sporco, o per appoggiare pentole senza graffiare. Le nuove griglie Black caratterizzano fortemente l'estetica e la funzionalità. Igieniche, dotate di grande leggerezza, resistenza e facilità nelle operazioni di pulizia, sono inoltre ecologiche al 100%, una scelta rispettosa per la natura e l'ambiente che ci circonda.

## TROPPO PIENO PERIMETRALE

Il troppo/pieno è una sicurezza sempre presente sui lavelli Foster che impedisce il traboccare dell'acqua dalla vasca in caso di dimenticanze. La soluzione a scarico perimetrale migliora l'estetica grazie alla forma squadrata ed essenziale.

## DETTAGLI

Bordo Installazione

Sopratop | Filotop

Finitura

Spazzolato Foster

Materiale

Acciaio inox AISI 304

Texture

Spazzolatura in linea

Base

120 cm

Dimensioni

1175x520 mm

Dotazioni standard

Ganci di fissaggio, guarnizione, piletta, troppo-pieno e sifone, Imballo in scatola

Fori Mixer

2 fori di serie - 3° foro su richiesta

Foro incasso

Vedi scheda tecnica

Gocciolatoio Si

---

Larghezza 117 cm

---

Misura vasca 855x374mm

---

Numero vasche 1 vasca

---

Piletta Piletta con comando automatico SPACE (PUSH)

---

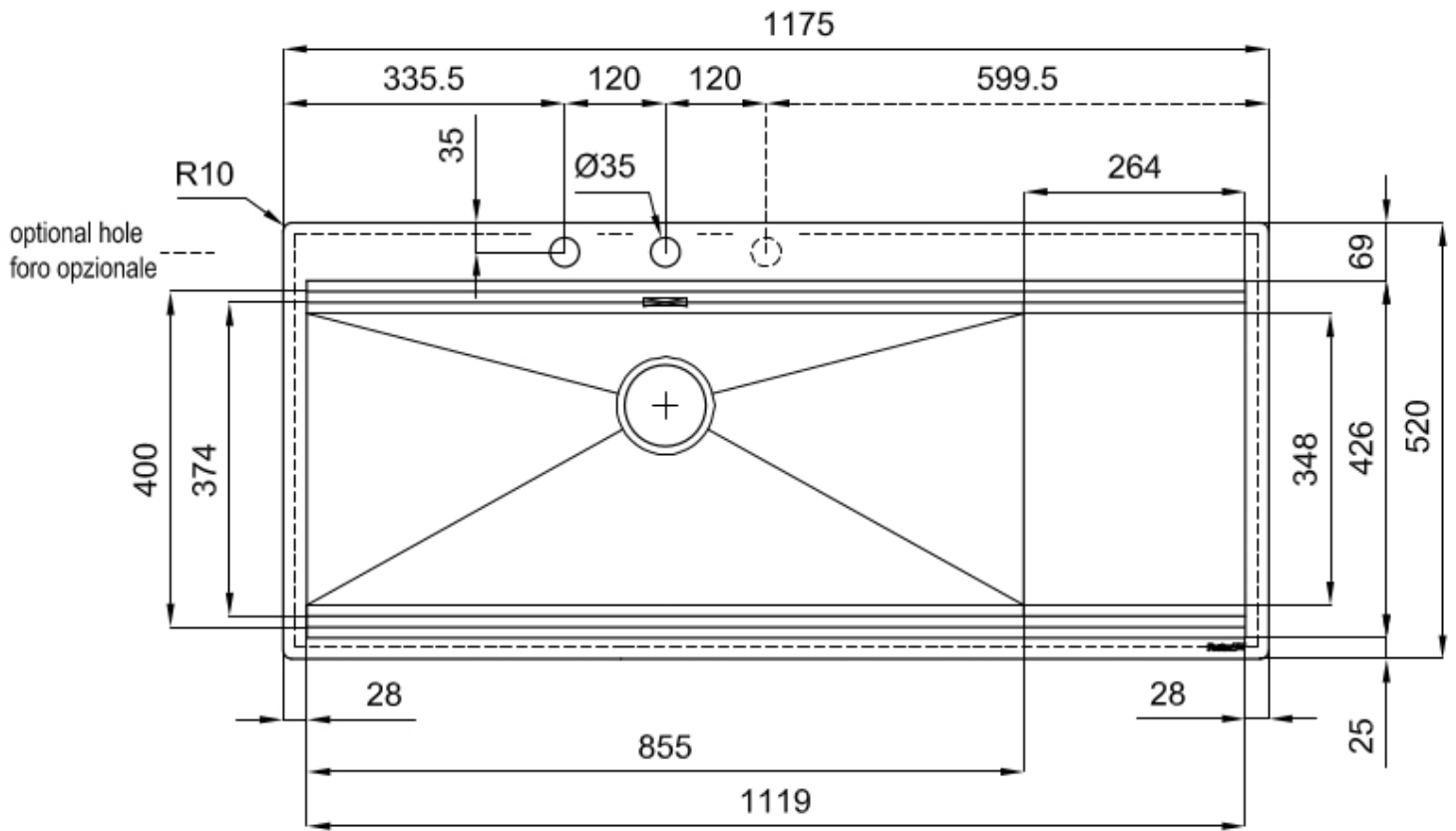
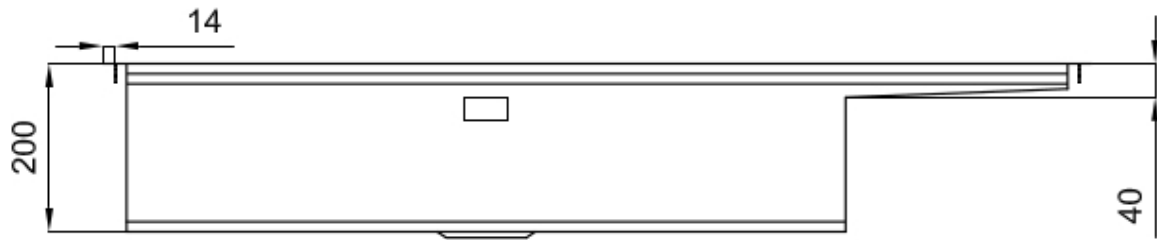
## IN DOTAZIONE

3 x Griglie Black Milanello 8100  
602

1 x Piletta automatica Space  
Push 8407 116

---

## DATI TECNICI



## Milanello Optional accessories / Accessori opzionali

The "rails" system makes it possible to use a combination of numerous accessories. Grids, chopping boards, utensils' ranging system, bowls and containers of different dimensions can be alternated in the workspace with a simple gesture, and can easily be stacked, in order to be on hand at all times.

Il sistema di "corsie" rende possibile l'utilizzo combinato di innumerevoli accessori. Griglie, taglieri, portautensili, vaschette e contenitori di varie dimensioni si alternano nella zona di lavoro con un semplice gesto e possono essere impilati, sempre a portata di mano.



## Milanello Level 1

Compatible accessories/Accessori compatibili:

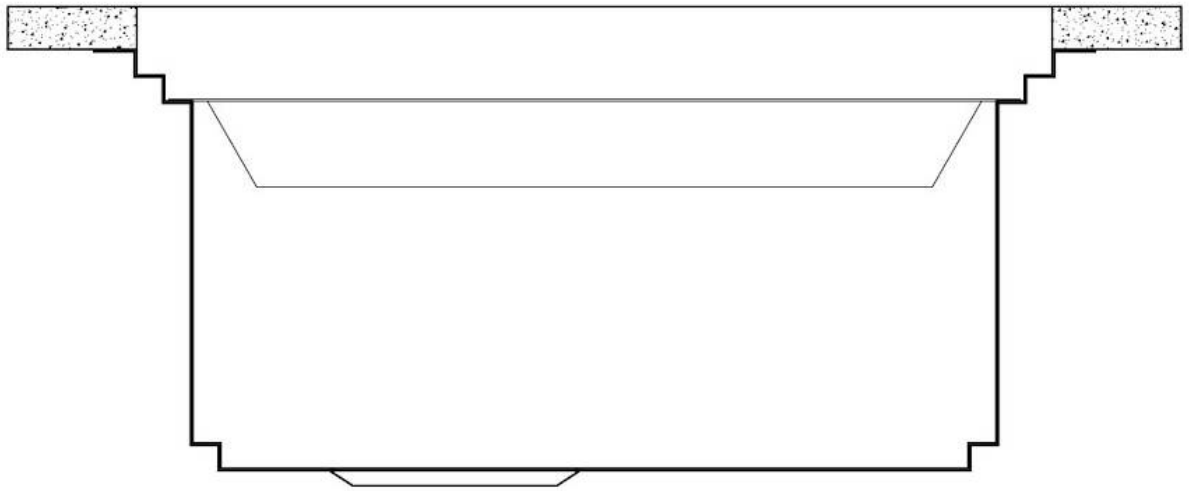
8100 602  
8631 300  
8642 003  
8644 004  
8644 101  
8657 001



## Milanello Level 2

Compatible accessories/Accessori compatibili:

8100 306  
8156 000



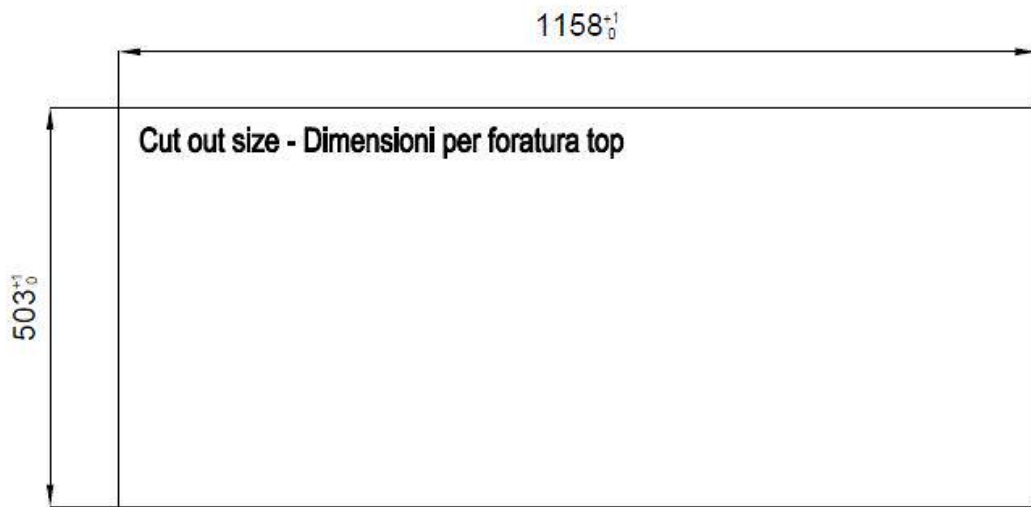
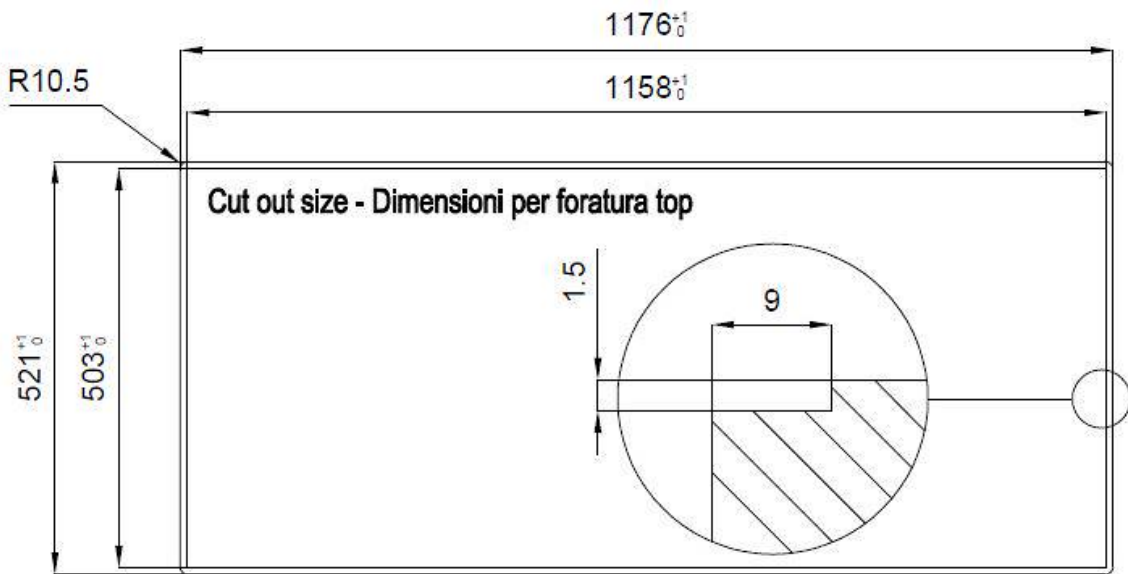
## Milanello Level 3

Compatible accessories/Accessori compatibili:

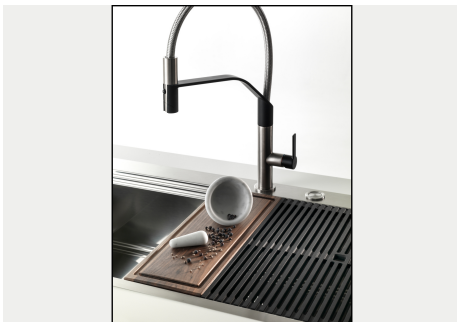
8100 602



## Lavello MILANELLO cod. 1043/05\*



### GALLERIA FOTOGRAFICA



## IN DOTAZIONE



**Griglie Black Milanello**  
8100 602



**Piletta automatica Space Push - PP**  
8407 116

## ACCESSORI OPZIONALI



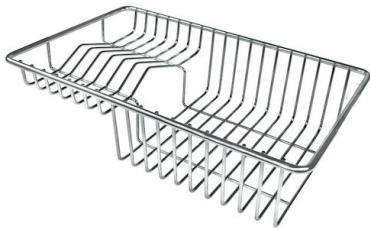
**Tagliere in HDPE**  
8657 001



**Tagliere Twin in HDPE**  
8644 101



**Vaschetta forata inox**  
8156 000



**Cestello portapiatti inox**  
8100 303

\* solo in abbinamento con l'accessorio  
8644 101



**Kit grattugia con supporto per  
anello e vassoio di raccolta alimenti**

8159 101

\* solo in abbinamento con l'accessorio  
8644 101



**Tagliere in cristallo**  
8631 300



**Tagliere legno noce**  
8642 004



**Tagliere Twin in legno Iroko con  
vaschetta scolapasta in acciaio inox**

8644 044



**Vaschetta forata inox**  
8151 000

\* solo in abbinamento con l'accessorio  
8644 101

## ABBINAMENTI CONSIGLIATI



**Miscelatore Milanello**  
8425 100



**Piano cottura Milanello**  
7681 000